

MC 240

Kontakt magnetyczny, montaż wpuszczany, NC

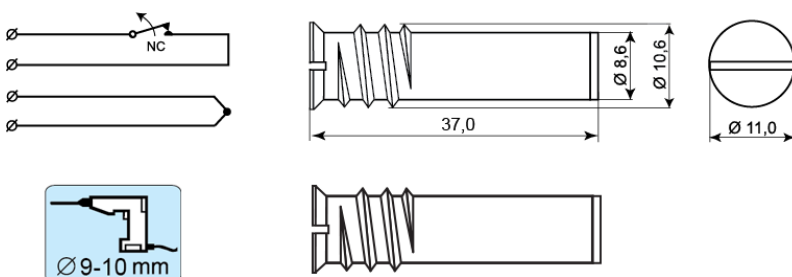
Dane techniczne

Montaż	Wpuszczany
Funkcja przełącznika	Normalnie zamknięty (NC)
Certyfikaty	EN 50131-2-6 Grade 2, Class IIIA, VdS G 193513 Class B, INCERT B-582-0013, SBSC 9-196, Class 1/2, FG
Dane styków kontaktu	48 VDC / 500 mA / 10 VA
Średnica wiercenia mm	9-10
Rodzaj magnesu	Alnico 5
Montaż na stali	Only with accessories
Odległość zamknięcia (drewno) mm	27
Odległość zamknięcia (metal) mm	Depending from accessories used
Zabezpieczenie sabotażowe	Tak
Podłączenie	Przewód
Materiał obudowy	Metal
Klasa ochronna obudowy	IP 67
Wymiary kontaktu (L x Ø) mm	37 x 11
Wymiary magnesu (L x Ø) mm	37 x 11
Operating temperature	-40 - +70 °C
Grade	2



MC 240 jest uniwersalnym kontaktem magnetycznym z konfiguracją przełącznika NC. Do stosowania w SSWiN oraz w systemach kontroli dostępu w celu sygnalizacji nieuprawnionego otwarcia zabezpieczanych bram, okien i drzwi. Śrubowa, metalowa obudowa czujnika ułatwia jego instalację bezpośrednio w podłożu z drewna lub plastiku.


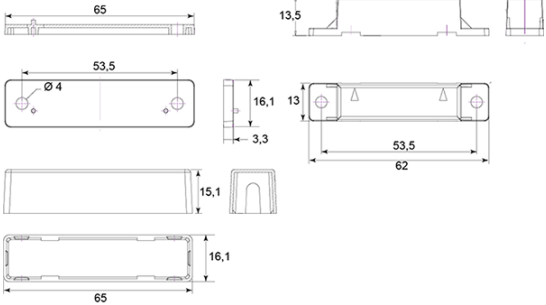

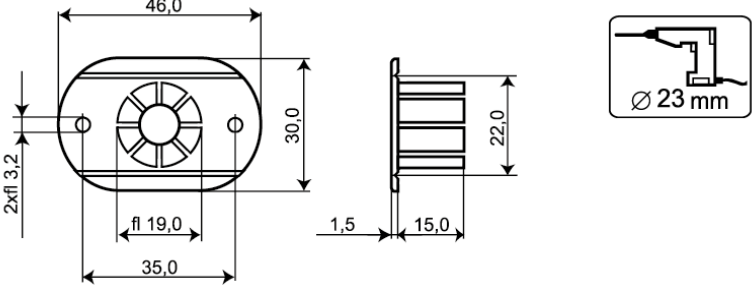

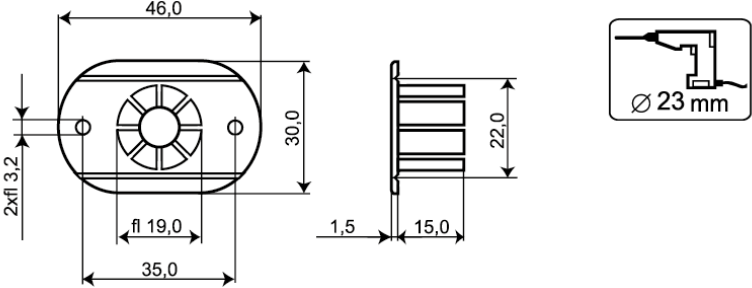

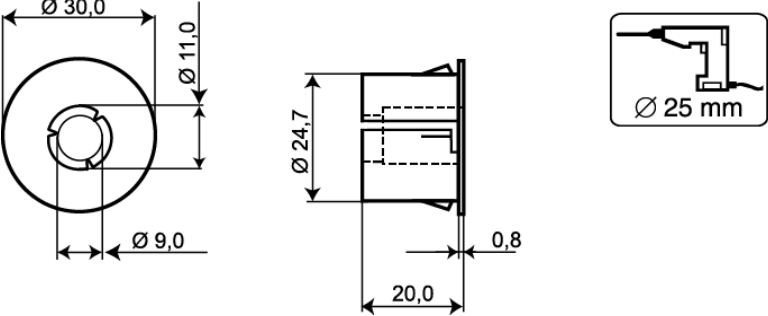

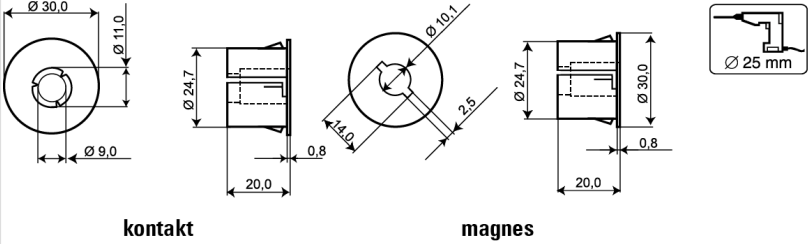
Obszerna różnorodność akcesoriów pozwala stosować czujnik w prawie każdej wnęce lub na powierzchni, także stalowej (drzwi sejfów, bramy garażowe, rolety, itp.).




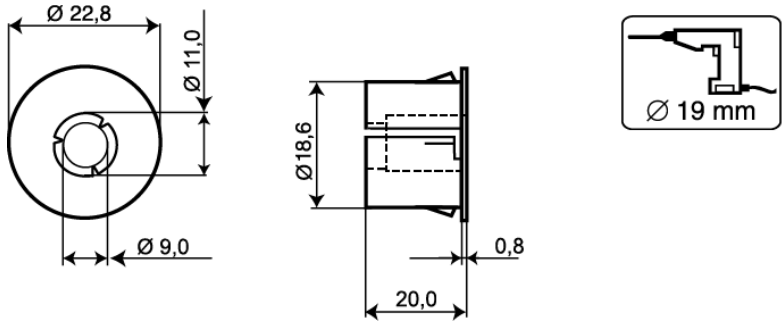

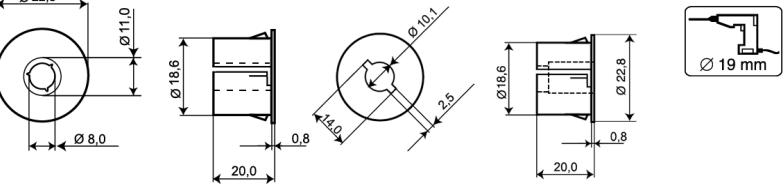

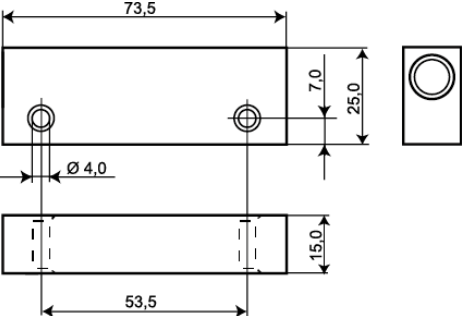
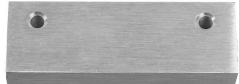
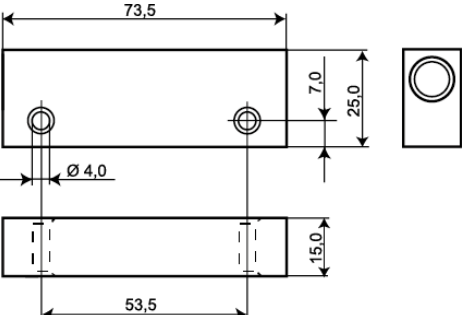
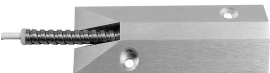
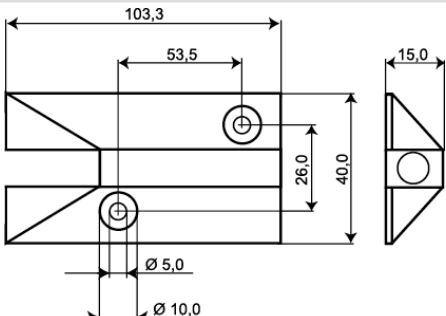
DO ZAMÓWIENIA

Indeks	Opis
MC 240	Kontakt magnetyczny wpuszczany, NC, 2 m kabel
MC 240-6	Kontakt magnetyczny wpuszczany, NC, 6 m kabel
MC 240-10	Kontakt magnetyczny wpuszczany, NC, 10 m kabel
MC 240-P1K	Kontakt magnetyczny wpuszczany, NC, 1K rezystor równoległy, 2 m kabel
MC 240-P2,2K	Kontakt magnetyczny wpuszczany, NC, 2,2K rezystor równoległy, 2 m kabel
MC 240-C	Tylko część kontaktowa, NC, 6 m kabel


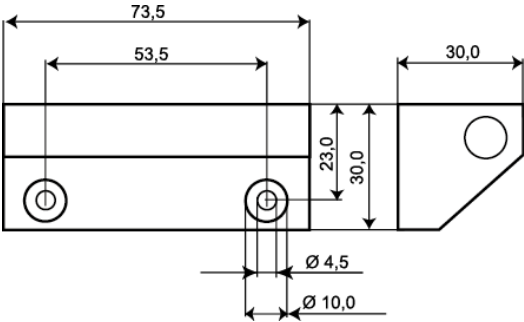

Akcesoria / polecane produkty

	<p>MC 200-S3</p> <p>Plastikowa obudowa dla MC 240, 246 i 247</p>	
	<p>MC 200-S11</p> <p>Para kołnierzy montażowych dla MC 240, 246, 247, 250, 255, 270, 272, 275</p>	
	<p>MC 200-S12</p> <p>Para kołnierzy montażowych dla MC 240, 246 i 247</p>	
	<p>MC 200-S21</p> <p>Para zatraskowych kołnierzy dla MC 240, 246, 247, 250, 255, 270, 272, 275</p>	
	<p>MC 200-S22</p> <p>Para kołnierzy montażowych dla MC 240, 246 i 247</p>	 <p style="text-align: center;">kontakt magnes</p>

Akcesoria / polecane produkty

	<p>MC 200-S19</p> <p>Para zatraskowych kołnierzy dla MC 240, 246, 247, 250, 255, 270, 272, 275</p>	
	<p>MC 200-S32</p> <p>Para zatraskowych kołnierzy montażowych dla MC 240, 246, 247</p>	 <p style="text-align: center;">kontakt magnes</p>
	<p>MC 200-4</p> <p>Aluminiowa obudowa dla MC 240, 246 i 247</p>	
	<p>MC 200-5</p> <p>Aluminiowa obudowa z silnym magnesem dla MC 240, 246 i 247</p>	
	<p>MC 200-6</p> <p>Aluminiowa obudowa do montażu na podłodze dla MC 240, 246 i 247</p>	

Akcesoria / polecane produkty

	<p>MC 200-7</p> <p>Aluminiowa obudowa do montażu na stali dla MC 240, 246 and 247</p>	
	<p>MC 200-8</p> <p>Aluminiowa obudowa z silnym magnesem dla MC 240, 246 i 247</p>	